

- a véd felszerelést érint összes információt (megnevezés, szeriászám, vásárlási és használatba helyezés id pont, használó neve, javításokra és vizsgálatokra valamint használatból való kivonásra vonatkozó információkat) az adott felszerelés használati igazolványába kell feltüntetni. A használati igazolványba való bejegyzésekért az adott felszerelést használó munkahely a felelős. Az igazolványt a munkahelyi véd felszerelésért felelős személy tölti ki. Tilos kitöltetlen használati igazolvánnyal rendelkezni egyéni véd felszerelés használatára.
- amennyiben a felszerelés származási országán kívülre kerül eladásra és használatra a felszerelés szállítója köteles azt ellátni az adott ország nyelvén lévő használati és karbantartási utasítással valamint az id szakos vizsgálatokra és javításokra vonatkozó információkkal.
- az egyéni véd felszerelést azonnal ki kell vonni a használatból, ha bármilyen kétség merülne fel állapotával és helyes működésével szemben. A felszerelés újbóli használatba vétele csak a gyártó által elvégzett részletes vizsgálat valamint annak írásos engedélye alapján történhet.
- az egyéni véd felszerelést ki kell vonni a használatból és megsemmisíteni (maradandóan kell megsemmisíteni) vagy a használati utasításban tekintetbe vett más eljárást alkalmazni, amennyiben esésselhárításban használatba került.
- a magasból történő zuhanás ellen véd egyéni véd felszerelésben csak a EN 361 szabványnak megfelelő biztonsági testhevederzet az egyedüli az emberi test fenntartására szolgáló megengedett felszerelés.
- a magasból történő zuhanás ellen véd rendszert hozzá lehet kapcsolni a biztonsági testhevederzet nagy "A" betűvel jelzett akasztó pontjaihoz (kapcsaihoz, hurokjaihoz).
- a magasból történő zuhanás ellen véd felszerelés rögzítési pontjának (felszerelésének) stabil szerkezettel és a lezuhanás el fordulásának lehetőségeit korlátozó elhelyezkedéssel valamint a szabadesés hosszának minimalizálásával kell rendelkeznie. A felszerelés állandó rögzítési pontjának a használat felett kell lennie. A rögzítési pont formája és felépítése a felszerelés tartós kapcsolását kell hogy biztosítsa és nem engedheti meg a véletlen szétkapcsolódását. A magasból történő zuhanás ellen véd felszerelés rögzítési pontjának minimális teherbírása 15 kN. Ajánlott megjelölt és tanúsított a EN 795 szabványnak megfelelő rögzítési pontok alkalmazása.
- kötelezően el kell írni a munkavégzés helye alatti szabad területet, amelyen használni fogjuk a magasból történő zuhanás ellen véd egyéni véd felszerelést a tárgyakba vagy esésvisszaltartás során az alacsonyabb síkba való ütközés elkerülése végett. A munkavégzés helye alatti szabad terület értékét az alkalmazni szándékozott véd felszerelés használati utasítása alapján kell meghatározni és el kell írni.
- a felszerelés használatára különös figyelmet kell fordítani a felszerelés működését és a használó biztonságát befolyásoló veszélyes helyzetekre, elsősorban:
 - a kötelek összegabalyodására és az éles peremekhez való érintkezésére,
 - bármilyen sérülésekre, mint vágás, kopás, korrózió,
 - a rossz éghajlati viszonyokra,
 - az egyéni véd felszerelést sérülések I, nedvesség I véd csomagolásban kell szállítani pl. impregnált szövetes zsákban, acél vagy m anyag táskában vagy ládában.
 - az egyéni véd felszerelést úgy kell tisztítani és fertőtleníteni, hogy anyaga (nyersanyaga) amelyből készült ne sérüljön meg. A textil anyagok tisztításához (szalagok, kötelek) finom mosószerrel kell használni. Kézzel vagy mosógépben mosható. Mosás után alaposan kiöblíteni. A m anyag elemek csak tiszta vízben moshatók. Tisztítási vagy használat során bevezetett felszerelést természetes körülmények között a h forrásoktól távol kell szárítani. A fém alkatrészeket és a szerkezetet (rugó, sarokvas stb.) m kódusú javítása érdekében id közönként finoman be kell kenni.
 - az egyéni véd felszerelést lazán csomagolva, jól szellőző száraz helyen kell tárolni, védeni a napfényt, UV sugárzástól, portól, éles eszközöktől I, szélsőséges hőmérsékletektől I valamint maró anyagoktól.

A felülvizsgálati adatlapon szereplő bejegyzésekért az adott véd eszközt használatra kiadó munkahelyi vezető a felelős.

A felülvizsgálati adatlapot az első használatbavétel előtt ki kell tölteni.

A védőeszközt érintő összes információt (megnevezés, sorozatszám, vásárlási és használatbavételi időpont, használó neve, javításokra és vizsgálatokra valamint használatból való kivonásra vonatkozó információkat) az adott felszerelés felülvizsgálati adataiban rögzíteni kell. Az adatlapot a munkahelyi egyéni véd eszközökért felelős személy tölti ki.

Tilos a kitöltetlen felülvizsgálati adatlappal rendelkező egyéni védőeszköz használatára.

FELÜLVIZSGÁLATI ADATLAP

VÉD ESZKÖZ MEGNEVEZÉSE, TÍPUSA:	CIKKSZÁM:
GYÁRTÁSI SOROZATSZÁM	GYÁRTÁSI IDŐ
HASZNÁLÓ NEVE	
VÁSÁRLÁS IDŐPONTJA	HASZNÁLATBA VÉTEL DÁTUMA

MŰSZAKI ELLENRZÉSEK

FELÜLVIZSGÁLAT ID PONTJA	A VIZSGÁLAT VAGY A JAVÍTÁS OKA	FELJEGYZETT MEGHIBÁSODÁSOK, ELVÉGZETT JAVÍTÁSOK, EGYÉB MEGJEGYZÉSEK	KÖVETKEZŐ FELÜLVIZSGÁLAT IDŐPONTJA	ELLENRZÉSEK SZEMÉLY ALÁÍRÁSA
1				
2				
3				
4				

A tanúsító szervezet CETE APAVE SUDEUROPE, BP 193, 13322 Marseille, France - 0082

Ganteline Kft., Erd, Sas utca 6., 2030 Hungary tel: +36 (23) 814 451 fax: +36 (23) 523 575

Használati utasítás



A felszerelés használatára el kell olvasni a használati utasítást

CE 0082

EN 361:2002
EN 358:2000

Teljes testhevederzet LIZARD

Cikkszám: AP51E
Cikkszám: AP51EXXL



A biztonsági testhevederzet a magasból történő zuhanás ellen véd egyéni véd felszerelés részét képezi és megfelel a EN 361 valamint EN 358 szabványnak.

FELÉPÍTÉS

A biztonsági testhevederzet egymással megfelelően összevart és fémkapocs segítségével összekapcsolt poliamid szalagdarabokból készült.

Az ily módon létrejött véd rendszer a munka végzés teljes kényelmét és biztonságát adja.

FELSZERELÉS

hátó akasztó kapocs - zuhanásgátló rendszer hozzákapsolására

mell akasztó hurok - zuhanásgátló rendszer hozzákapsolására

munkahelyzet beállító öv

szabályozó-összekapcsoló kapcsok - lehet véteszik a testhevederzet könnyű és gyors felvetelét valamint szabályozzák az összes öv hosszát lehet véteszik a használó alakjához történő beállítást

HASZNÁLATI IDŐ

A testhevederzetet a használó raktárából történő első kiadás id pontjától számított 10 évig lehet használni. A testhevederzet használatának első tíz éve leteltével részletes gyártói vizsgálatot kell lefolytatni.

A gyártói vizsgálatot lefolytathatják:

- gyártó,
- gyártó által megbízott személy,
- gyártó által megbízott vállalat.

A gyártói vizsgálat során meghatározásra kerül a testhevederzet további használati ideje a következő gyártó által végzett vizsgálatig.

A biztonsági testhevederzetet azonnal ki kell vonni a használatból és meg kell semmisíteni (maradandóan kell megsemmisíteni) amennyiben esésselhárításban használatba került.

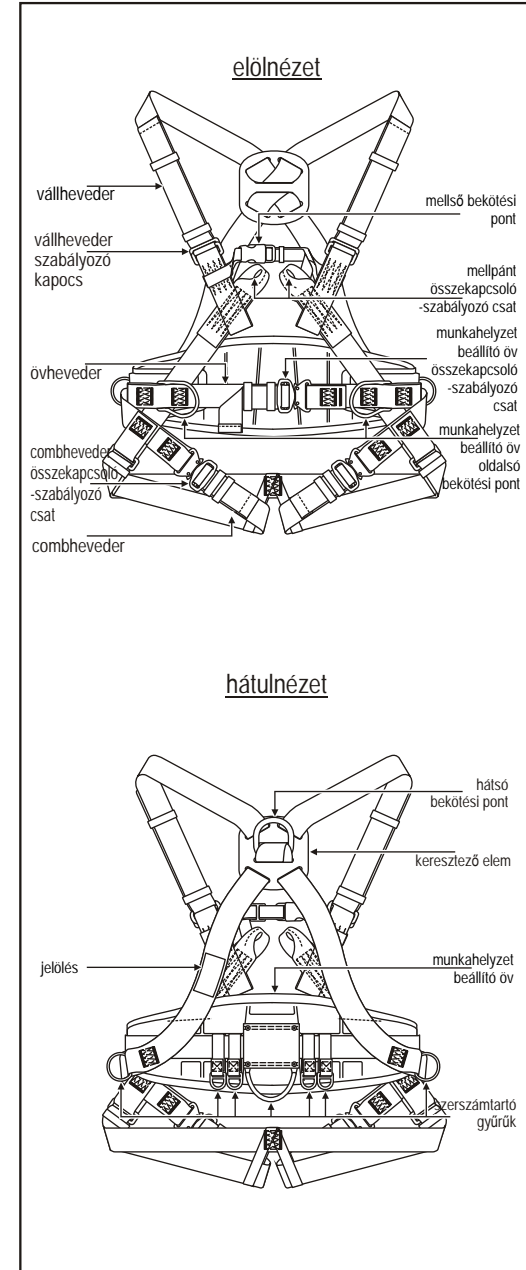
MÉRETEK

A testhevederzetet két méretben gyártják:

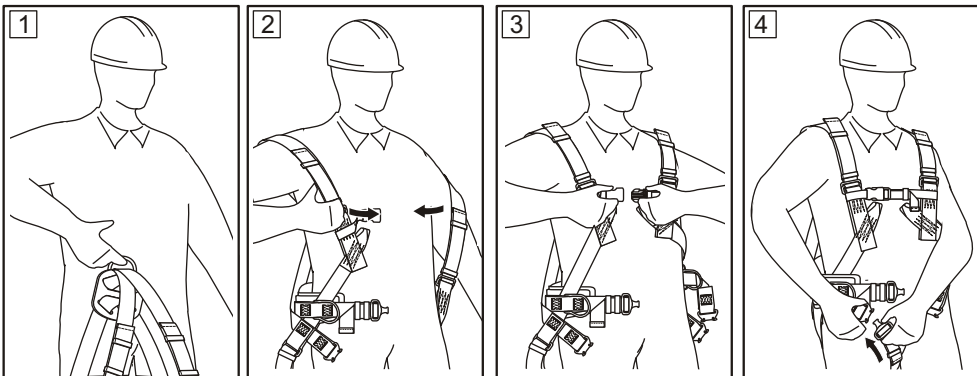
- közepes M-XL
- nagy - XXL

JELÖLÉSEK LEÍRÁSA

felszerelés modellje	LIZARD
felszerelés típusa	Biztonsági testhevederzet
cikkszám	Katalógusszám: AP51E
méret	Méret: <input checked="" type="checkbox"/> KÖZEPES <input type="checkbox"/> NAGY
gyártási év, hónap	Gyártási id : 2003.09.
felszerelés száma	Felszerelés száma: 00012
az európai norma száma és éve, mely követelményeknek megfelel a felszerelés	EN 361:2002 EN 358:2000
CE jelzés valamint a felszerelés gyártási folyamatának ellenrzéséért felelős személy tisztségét	CE 0082
felszerelés gyártójának vagy kereskedőjének jelölése	CADO



TESTHEVEDERZET FELVÉTELE



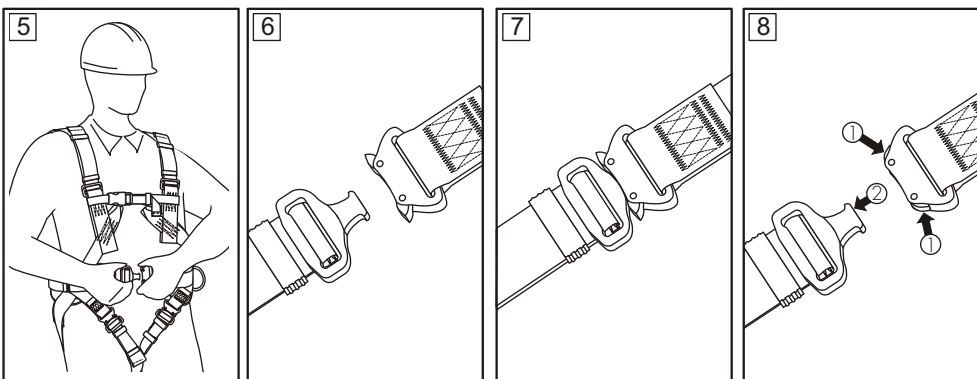
1 A hátsó akasztó kapocs segítségével felemelni a testhevederzetet. A comböveknek nyitott állapotban és szabadon lógva lell lenniük.

2 A vállöveket feltenni a vállakra.

3 Összezární a mellöv m anyag csatját.

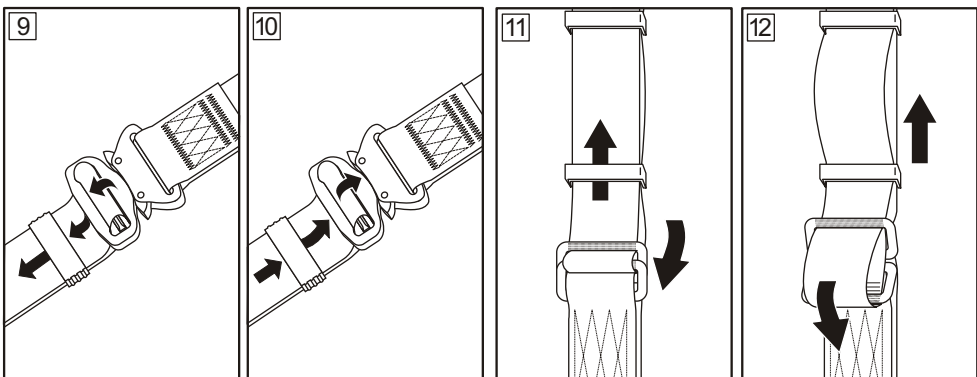
4 A combövek szabad végeit tegyük rá a combokra. Nem lehetnek összecsavarodva.

A combhevederek és a munkahelyzet beállító öv csatjainak be- és kikapcsolása



A combhevederek és a munkahelyzet beállító öv hosszának szabályozása

A vállhevederek hosszának szabályozása



Rövidítés

Hosszabítás

Rövidítés

Hosszabítás

A testhevederzet helyesen van felvéve amennyiben:

- A testhevederzet egyes övei és a ruha közé befér a kéz.
- A hátsó akasztó kapocs a lapockák magasságában található.
- A mellöv a mellkas középs részének magasságában található.
- Az övek szabad végei bujtatókkal vannak biztosítva és a testhevederzethez tapadnak.

ENERGIAELNYELŐ CSATLAKOZTATÁS

A kiválasztott zuhanásgálló rendszert kizárólag a nagy A betűvel jelzett biztonsági testhevederzet akasztó elemeihez kapcsolható.

A zuhanásgálló rendszer csak az alábbiakhoz kapcsolható:

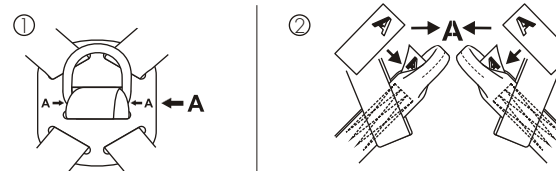
- közvetlenül a hátsó akasztó kapcsolhoz (1)
- vagy
- egyszerre a mellszalag akasztó mindkét hurokjához (2). Tilos a zuhanás ellen védő rendszer kapcsolása a mellszalag akasztó egyes hurokjához!
-

A hátsó akasztó kapcsot jelölő A betűvel, valamint a kapcsolra mutató nyilak is a keresztes elemen található.

A hátsó kapocs hosszabító elemét jelölő A betűvel a címke a az elem hurokjának belsejében található.

A mellőlti akasztó hurkokat jelölő A betűvel a címke (a betű egyik fele besötétített, a másik fele kontúrall ellátott) minden egyes mell akasztó hurok belsejében található.

Lásd az alábbi rajzokat.



MUNKAHELYZET BEÁLLÍTÓ KÖTÉL HOZZÁKAPCSOLÁSA

A munkahelyzet beállító kötélt kizárólagosan csak a munkahelyzet beállító öv oldalsó akasztóihoz kapcsolható.

A EN 358 szabványnak megfelelő munkahelyzet beállító köteleket a munkahelyzet derékának magasságában vagy fölötte kell a rögzítési ponthoz erősíteni. A kötélt hosszát és feszülését úgy kell megválasztani, hogy a szabadesés útját max.0,5 m-ig korlátozzuk.

FIGYELEM! ① Soha nem szabad a zuhanásgálló rendszert a munkahelyzet beállító öv oldalsó akasztóihoz kapcsolni.

② Soha nem szabad a munkahelyzet beállító felszerelést a mell akasztó hurokhoz kapcsolni.

A magasból történő véletlen zuhanás ellen védő védő felszerelést, melynek tartozéka a biztonsági testhevederzet, minden egyes használata előtt ellenőrizni kell, átnézni, hogy minden alkotórésze megfelelően kapcsolódik-e egymáshoz és egymással zavartalanul együttműködik valamint megfelelő-e az érvényben lévő szabványoknak:

- EN 354, EN 355, EN 353-1, EN 353-2, EN 360, EN 362 - zuhanásgálló rendszerek,
- EN 795 - kikötési pontok (állandó rögzítési pontok),
- EN 341 - evakuációs felszerelés,
- EN 358 - munkahelyzet beállító felszerelés.

A MAGASBÓL TÖRTÉNŐ VÉLETLEN ZUHANÁS ELLEN VÉDŐ EGYÉNI VÉDŐ FELSZERELÉS FELÁLAPELVEI

- az egyéni védő felszerelést csak használatára kiképzett személyek használhatják.
- az egyéni védő felszerelést nem használhatják azon személyek, akiknek egészségi állapota nem megfelelő a minden napos használat vagy a mentés biztonságára.
- mentési akció tervet kell készíteni, amelyet szükség esetén alkalmazni lehet.
- a gyártó írásos beleegyezése nélkül tilos bármiféle módosítást végezni a felszerelésen.
- a felszerelés bármilyen javítását csak a gyártó vagy az általa meghatalmazott képviselő végezheti.
- tilos az egyéni védő felszerelést nem rendeltetésnek megfelelően használni.
- az egyéni védő felszerelés egyszemélyes felszerelés és csak egy személy által használható.
- használat előtt győződjön meg róla, hogy a magasból történő zuhanás ellen védő rendszert képző felszerelés összes eleme egymással akadálymentesen együttműködik-e. Időszakonként ellenőrizze a felszerelés elemeinek kapcsolatát és illesztéseit az esetleges meglazulások és szétválasztások elkerülése céljából.
- tilos olyan védő rendszer alkalmazása, amelyben a felszerelés elemei egymás működését zavarják.
- az egyéni védő felszerelést minden használat előtt állapotát ellenőrizni és helyes működése céljából.
- átnézés során a felszerelés összes elemét ellenőrizni kell, különös figyelmet kell fordítani a sérülésekre, elhasználódásokra, korrózióra, kopásra, vágásra valamint rendellenes működésre. Különös figyelmet kell fordítani az egyes felszerelésekre:
 - a biztonsági testhevederzettel és a munkahelyzet beállító övekkel a kapcsolókra, szabályozó elemekre, akasztó pontokra (kapcsolókra), szalagokra, varratokra, bujtatókra;
 - energiaelnyelőknél az akasztó hurkokra, szalagokra, varratokra, burkolatra, összekötőkre;
 - textil köteleknél és vezetőknél a kötélre, hurkokra, kötélcsipeszgyűrűkre, összekötőkre, szabályozó elemekre, fonatra;
 - acél köteleknél és vezetőknél a kötélre, drótokra, szorítókra, hurkokra, kötélcsipeszgyűrűkre, összekötőkre, szabályozó elemekre;
 - önfékezési felszereléseknél a kötélre vagy szalagra, a tekercselési és a blokkoló szerkezet helyes működésére, burkolatra, energiaelnyelőre, összekötőkre;
 - önszorító felszereléseknél a felszerelés törzsére, vezetőn való helyes áttolódásra, blokkoló szerkezet működésére, görgőkre, csavarokra és szegecsekre, összekötőkre, energiaelnyelőre;
 - összekötőknél (zárcapcsolónál) a teherbíró törzsre, szegecsekre, fűrugóra, blokkoló szerkezet működésére.
- az egyéni védő felszerelést legalább évente egyszer, használatának minden 12 hónapja után ki kell vonni a használatból alapos időszaki vizsgálat céljából. Az időszaki vizsgálatot elvégezheti a munkahelyi védő felszerelés időszaki vizsgálatáért felelős és ezen a téren kiképzett személy. Az időszaki vizsgálatokat elvégezheti a gyártó vagy az általa meghatalmazott személy vagy vállalat is. A felszerelés minden elemét alaposan meg kell vizsgálni, különös figyelmet kell fordítani a sérülésekre, elhasználódásokra, korrózióra, kopásra, vágásra valamint rendellenes működésre (lásd az 1. pontot).
- Némely esetben, amikor a védő felszerelés felépítése bonyolult és összetett mint pl. az önfékezési felszerelés, az időszaki vizsgálatokat csak a gyártó vagy az általa meghatalmazott képviselő végezheti el. Az időszaki vizsgálat elvégzése során meghatározásra kerül a következő vizsgálat időpontja.
- a rendszeres időszaki vizsgálatok alapvető tényezői a felszerelés állapotának és a használó biztonságának, amely a felszerelés tökéletes működését és tartósságát függ.
- az időszaki vizsgálat során ellenőrizni kell a védő felszerelés összes jelölésének olvashatóságát (adott felszerelés jellege).